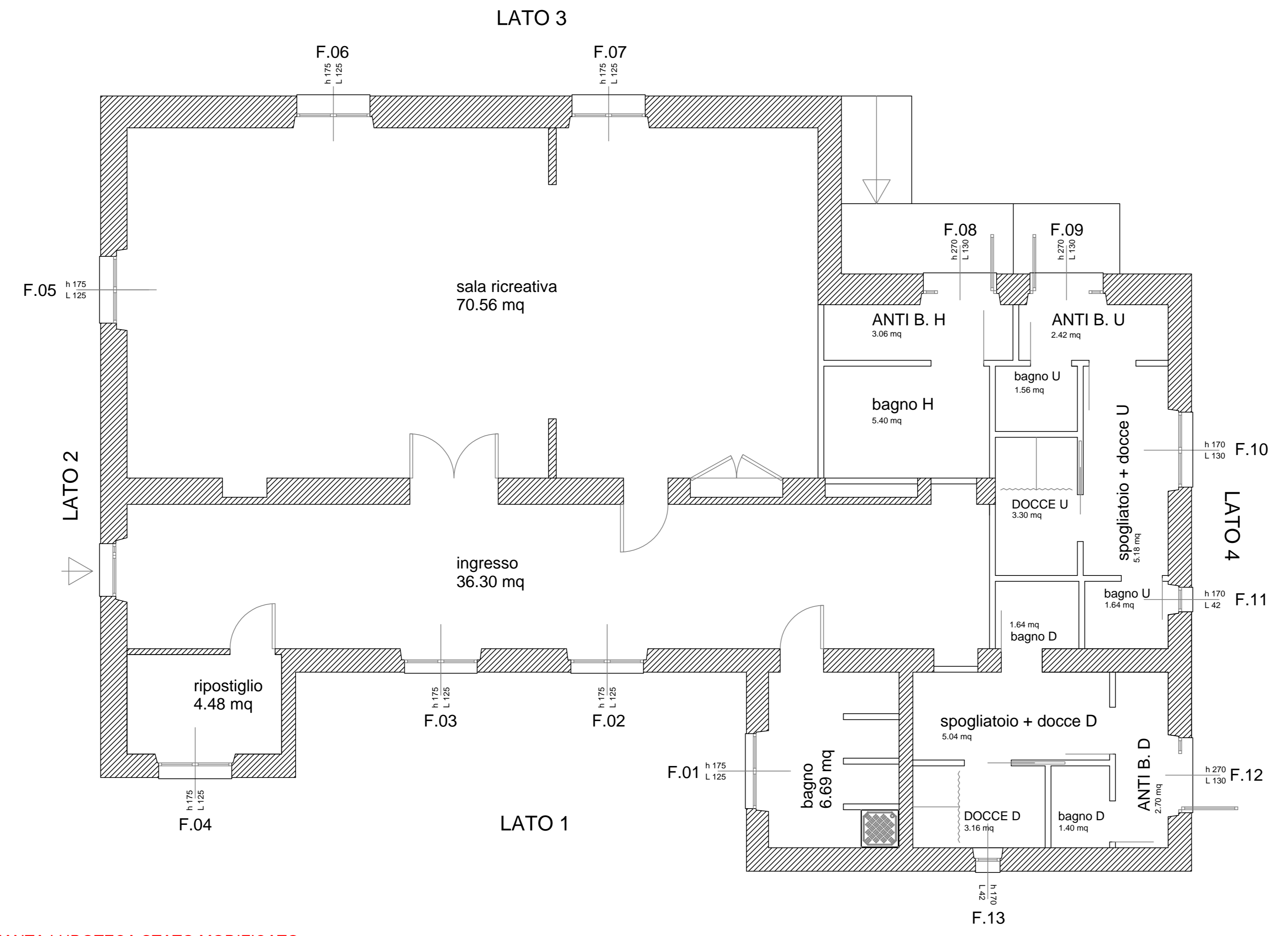
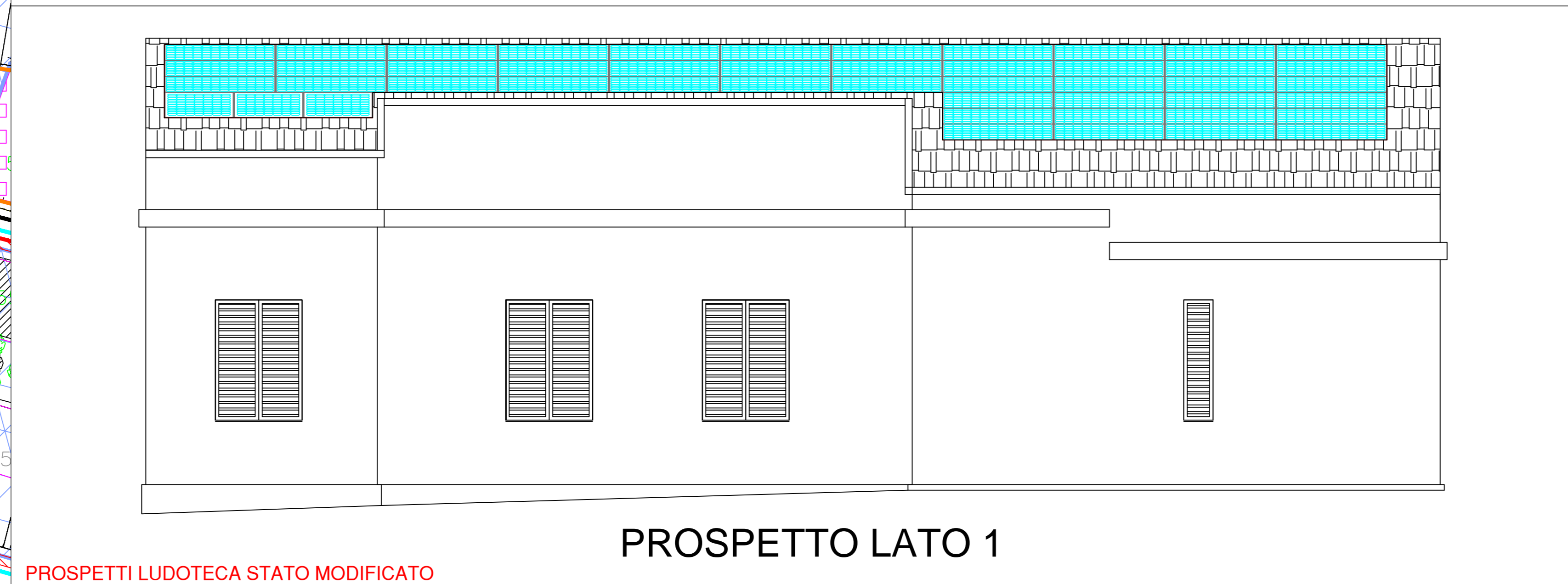


# EDIFICIO LUDOTECA - PLANIMETRIA INTERVENTO SOSTITUZIONE INFISSO

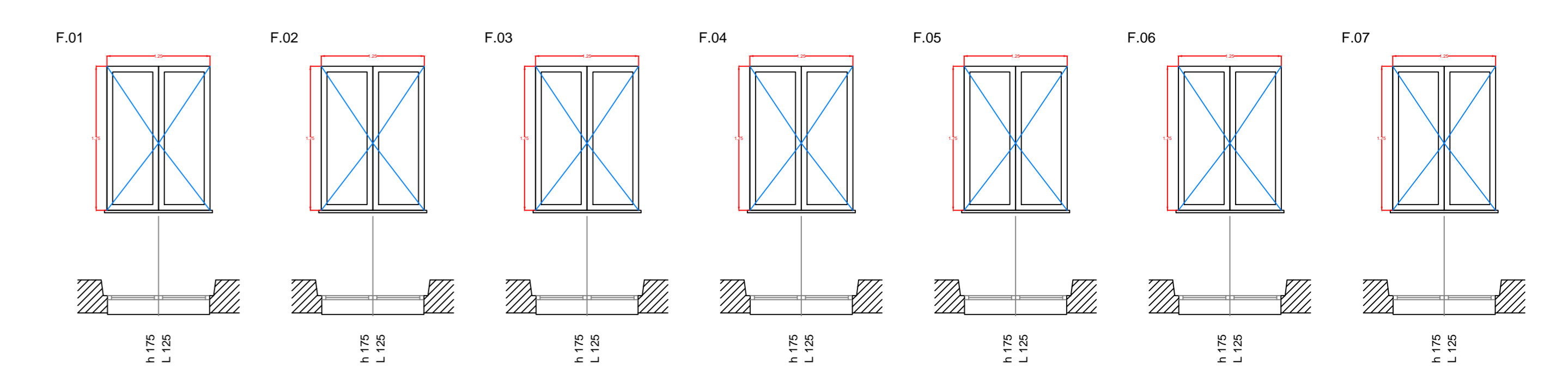


PIANTA LUDOTECA STATO MODIFICATO



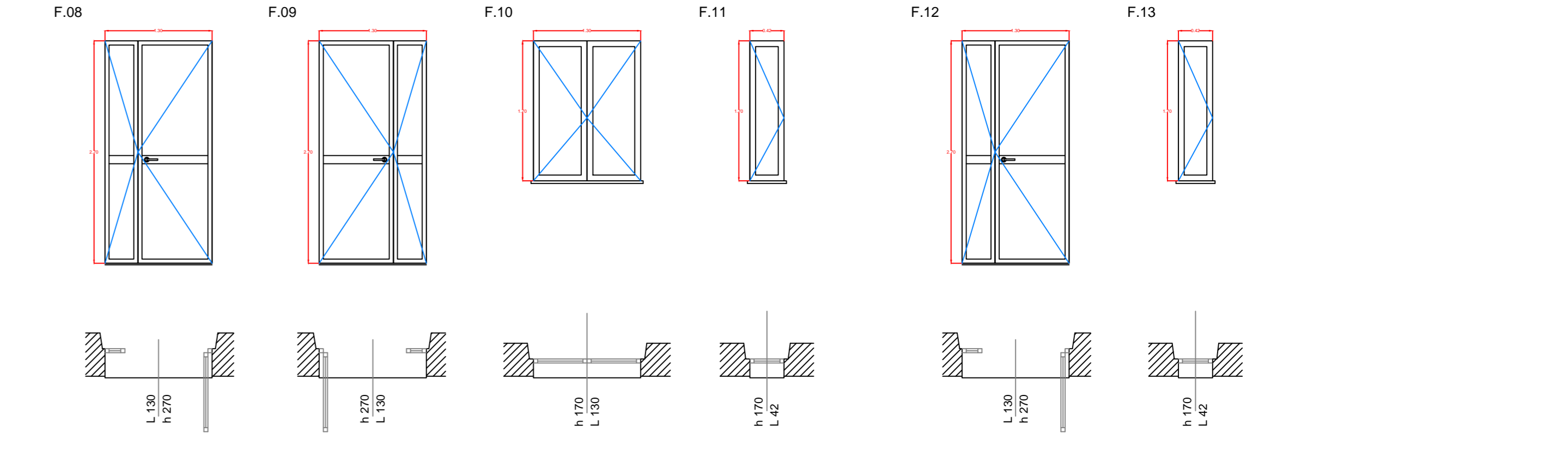
PROSPETTI LUDOTECA STATO MODIFICATO

## INFISSI DA RIMUOVERE

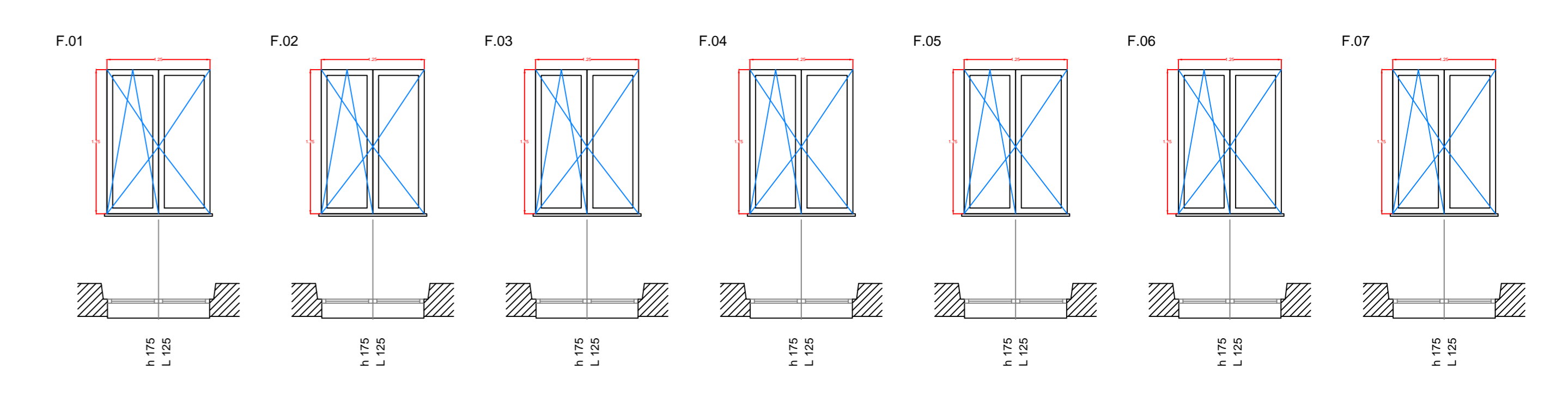


Rimozione di infissi esterni in legno, PVC, Alluminio o altro mate riale come finestre, sportelli a vetri, persiane ecc., inclusa l'eventuale parte vetrata, compreso telaio, controtelaio, smuratur a delle grappe o dei tasselli di tenuta ed eventuale taglio a ROM sezione degli elementi. Compresi i trasporti orizzontali, il caric o su automezzo o il deposito provvisorio dei materiali (ritenuti recuperabili dalla D.L. e riservati all'amministrazione e/ o di ri sulta), in apposito luogo individuato all'uoop entro l'ambito del cantiere; escluso il trasporto a deposito o a rifiuto, nonche' l'eventuale onere per il conferimento a impianto autorizzato. Valutata per la superficie effettiva rimossa

## INFISSI NON SOGGETTI A INTERVENTO



## NUOVI INFISSI



FINESTRA O PORTAFINESTRA IN PROFILATI ESTRUSI DI ALLUMINIO ANODIZZATO SERIE 55 INTERNATIONAL A GIUNTO APERTO CON TAGLIO TERMICO IN ALLUMINIO ELETTRICO- COLORATO, ad uno o due battenti, completa di ROM guarnizioni a tutto giro sull'anta e di accessori di movimento e c hiusura del tipo corrente commerciale, in caso di porta finestra la stessa deve essere fornita con installazione di MANIGLIONE ANTI PANICO completo pronto al montaggio, barra mobile verniciata rosso, barra fissa e carter di copertura colore nero, 4 viti autofilettanti di fissaggio, da applicare su porte a battenti e di qualsiasi natura e tipo, minimo anta L=300 mm, per il deflusso con trottolo verso le vie di fuga ed uscite di sicurezza. Realizzato mediante un sistema di chiusura a barra di comando in modo da consentire l'apertura del serramento non appena esercitata su di essa una leggera pressione e comunque rispondente alle vigenti normative di legge sia in fatto di requisiti costruttivi che di montaggio; l'infisso inoltre sarà fornito con v etro basso emissivo costituito da vetrocamera isolante costituita da due cristalli float trasparenti incolori separati da intercaped ine d'aria disidratata, sigillati a caldo, per serramenti in legno o in metallo, dato in opera su predisposta scanalatura e fissato con re goletti fermavetro, compreso il taglio, i tasselli di appoggio, laterali e periferici, le guarnizione in neoprene, la sigillatura con mastice sintetico al silicone, la pulitura e lo sfido spessor e 6/7-12-10/11, infisso dato in opera compreso il controtelaio metallico da fissare alle murature con zanche in acciaio zincato, le opere murarie e la registrazione dell'infisso, da computarsi con misuraz ion e esterno telaio. Valore di trasmittanza del vetro inferiore a 1,71 W/m2 K e trasmittanza infisso inferiore a 2.10 W/m2 K finestre

Fornitura e installazione modifiche all'impianto elettrico esistente per l'installazione del quadro di protezione distribuzione e sezionamento, condutture di alimentazione e comando a servizio del nuovo impianto termico composto da :  
 Avanzadro di connessione in rete da installarsi in prossimità del punto di consegna rete composto da un interruttore automatico di tipo magnetotermico differenziale 4P In= 63 A curva C, potere di interruzione 10kA, I<sub>dn</sub>=300 mA . Entro cassetta stagna grado di protezione IP65 installazione a parete 12 moduli standard DIN. Linea generale di alimentazione servizi da avanzadro a quadro QPC entro condotto corrugato interrato, questo compreso, formazione FG70R- 0,7/1 kV 5G16. Quadro di protezione denominato nuovo quadro QPC, da installarsi presso locale tecnico ludoteca, composto da n° 1 interruttore sezionatore In 63 A 4P, n° 3 interruttori automatici magnetotermici differenziali 4P In= 25 A curva C, potere di interruzione 4,5kA, I<sub>dn</sub>=30 mA, n°2 interruttori automatici magnetotermici differenziali 1P+n In= 10-16 A curva C, potere di interruzione 4,5kA. Compreso il modulo per l'installazione dell'interruttore FV (rif. Schema P6). Carpenteria termoplastica completa di portello in policarbonato grado di protezione IP65 installazione a parete 54 moduli standard DIN. Linea di alimentazione PDC-ACQUA PISCINA da quadro QPC verso utilizzatore, entro condotto corrugato interrato, questo compreso, formazione FG70R- 0,7/1 kV 5G6. Linea di alimentazione PDC-ACQUA PISCINA da quadro QPC verso utilizzatore, entro condotto corrugato interrato, questo compreso, formazione FG70R- 0,7/1 kV 5G6. Linea di alimentazione PDC-ACQUA PISCINA da quadro QPC verso utilizzatore, entro condotto corrugato interrato, questo compreso, formazione FG70R- 0,7/1 kV 5G6. Impianto complessivo come da progetto in opera compreso ogni onere, per garantire il perfetto funzionamento e la corretta installazione a regola d'arte e secondo le normative vigenti in merito; fornitura di certificazione dell'impianto installato e garanzie su ogni singolo componente secondo normativa; compreso ogni eventuale onere per il primo avviamento a cura di tecnici installatori della stessa ditta produttrice della pompa di calore installata. Compresa inoltre a cura della ditta appaltatrice ante operam la verifica dimensionale dell'impianto da sottoporre ad accettazione della D.L., in merito al tipo di componenti d'impianto di altra primaria marca, tipo e modello, proposti dalla ditta in sostituzione di quelli indicati; al fine dell'accettazione finale del D.L. prima della fornitura ed installazione. Verifica atta a dimostrare l'adeguatezza dello stesso impianto fornito e installato secondo qualsiasi marca, tipo e modello proposti dalla ditta in sostituzione delle marche e modelli indicati, nel rispetto di ogni singola caratteristica di progetto in funzione delle particolari esigenze architettoniche, logistiche, funzionali ed estetiche evidenziate nel progetto o espresse dal D.L. in corso di esecuzione.

**COMUNE DI ROMANA**  
(Provincia di Sassari)

**PROGETTO DEFINITIVO ESECUTIVO - 1° LOTTO**

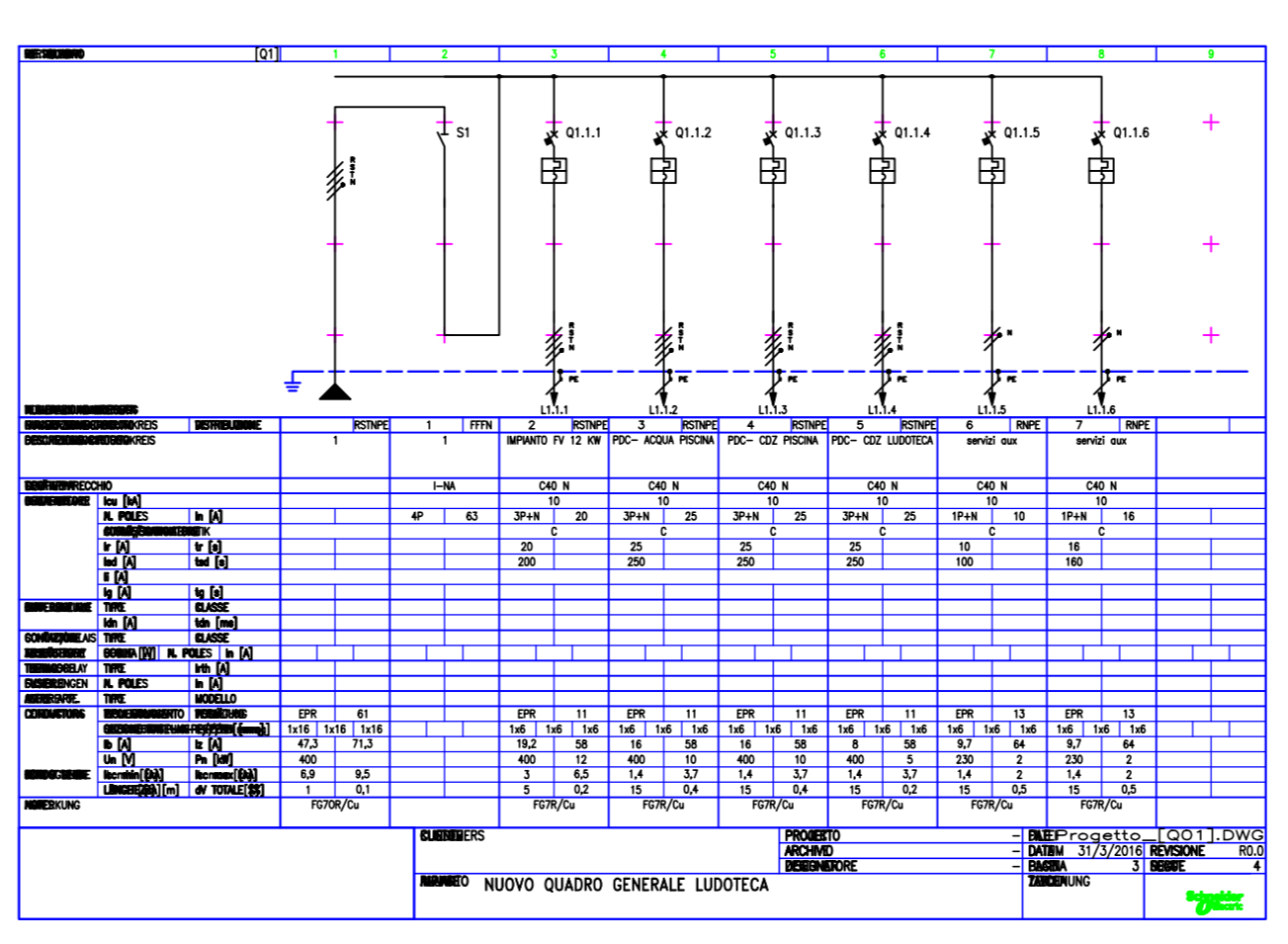
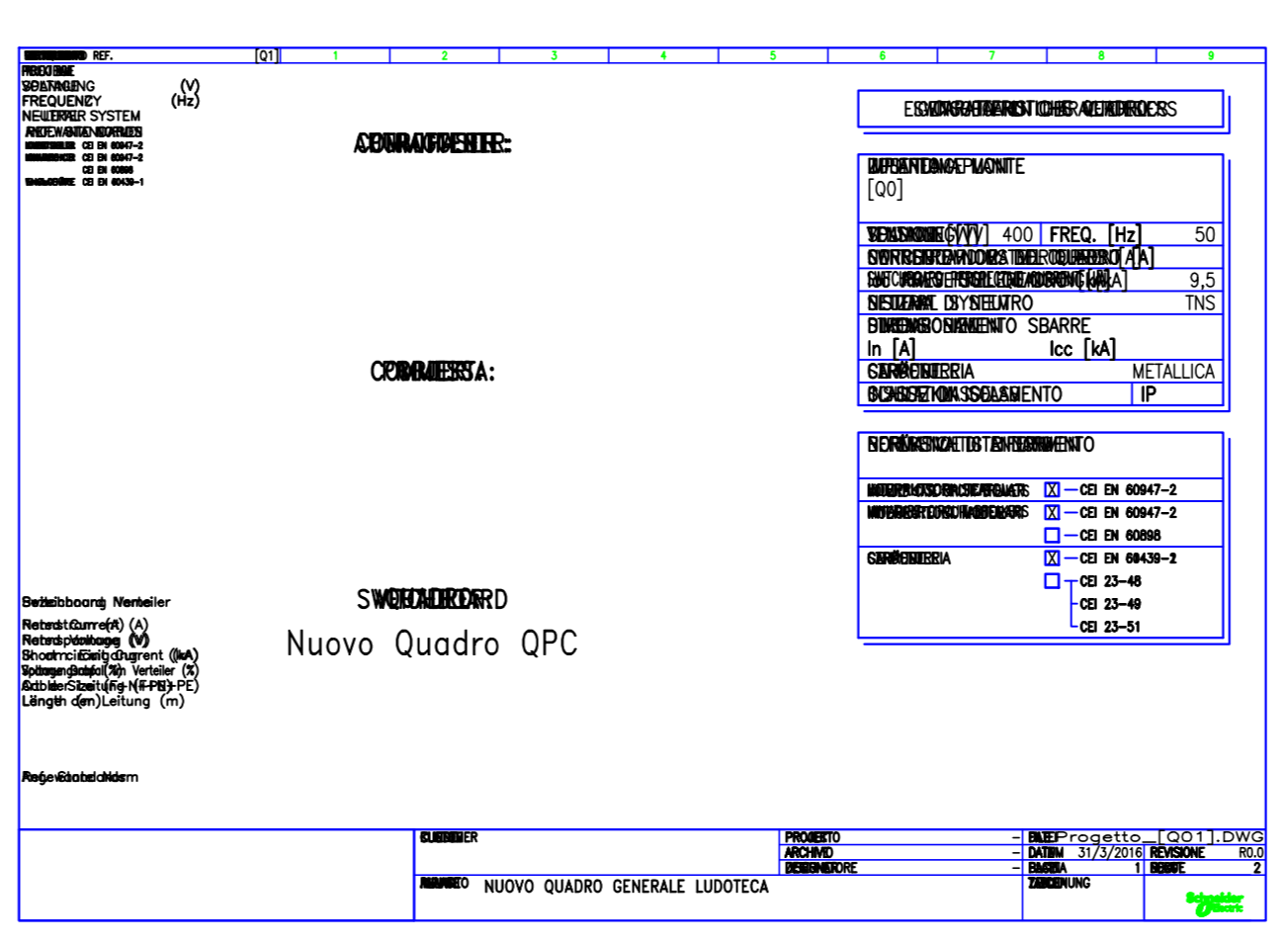
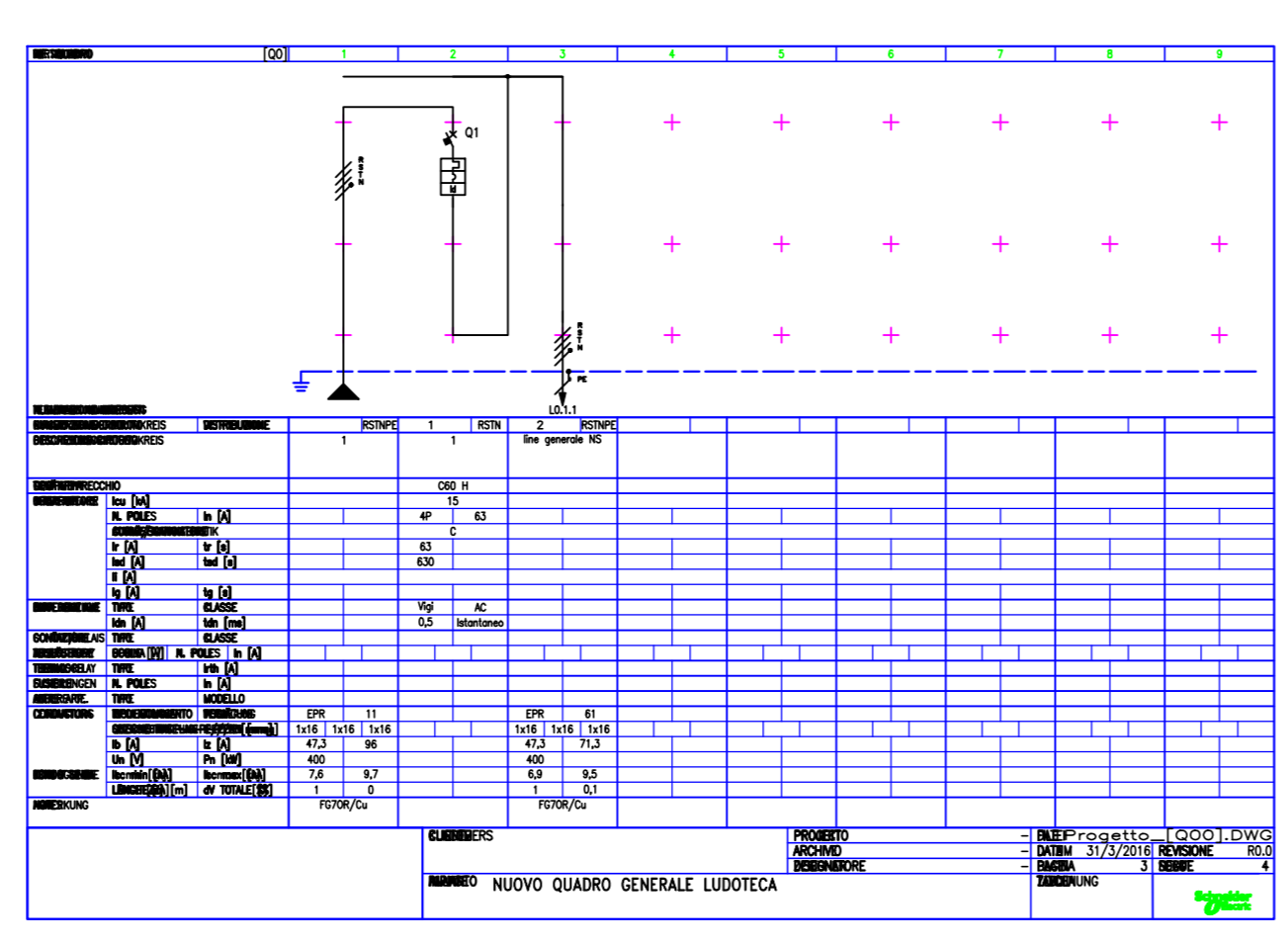
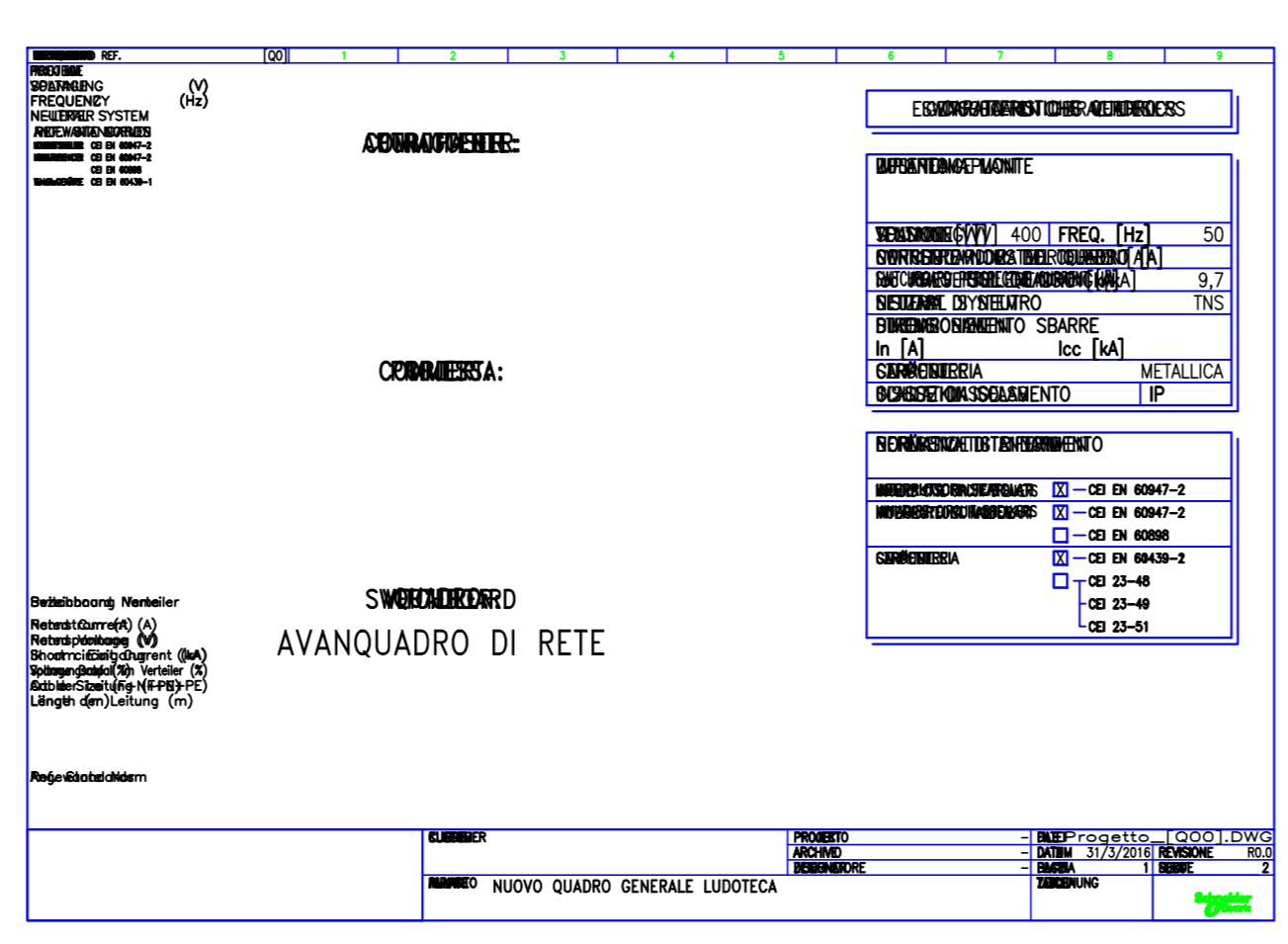
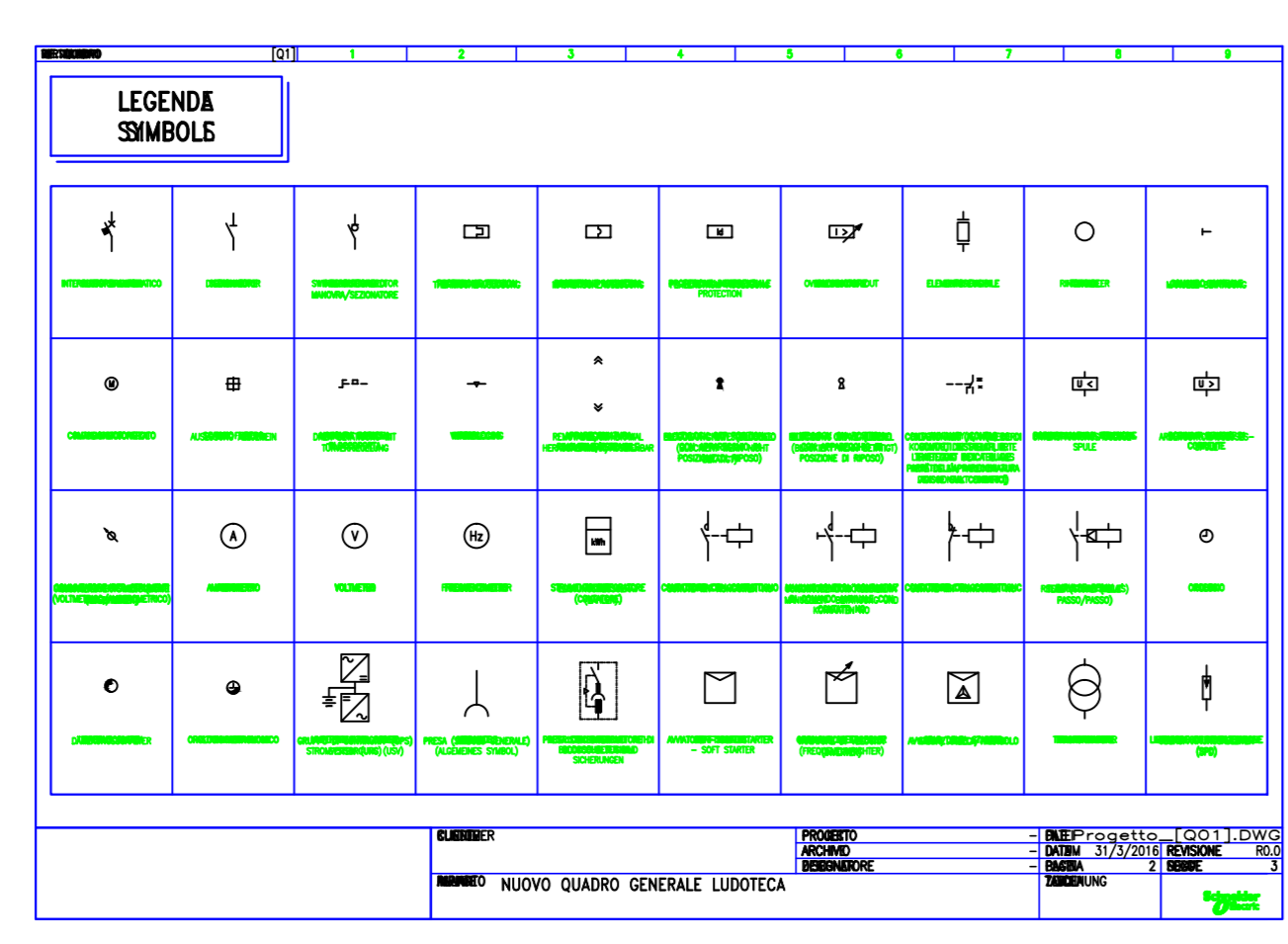
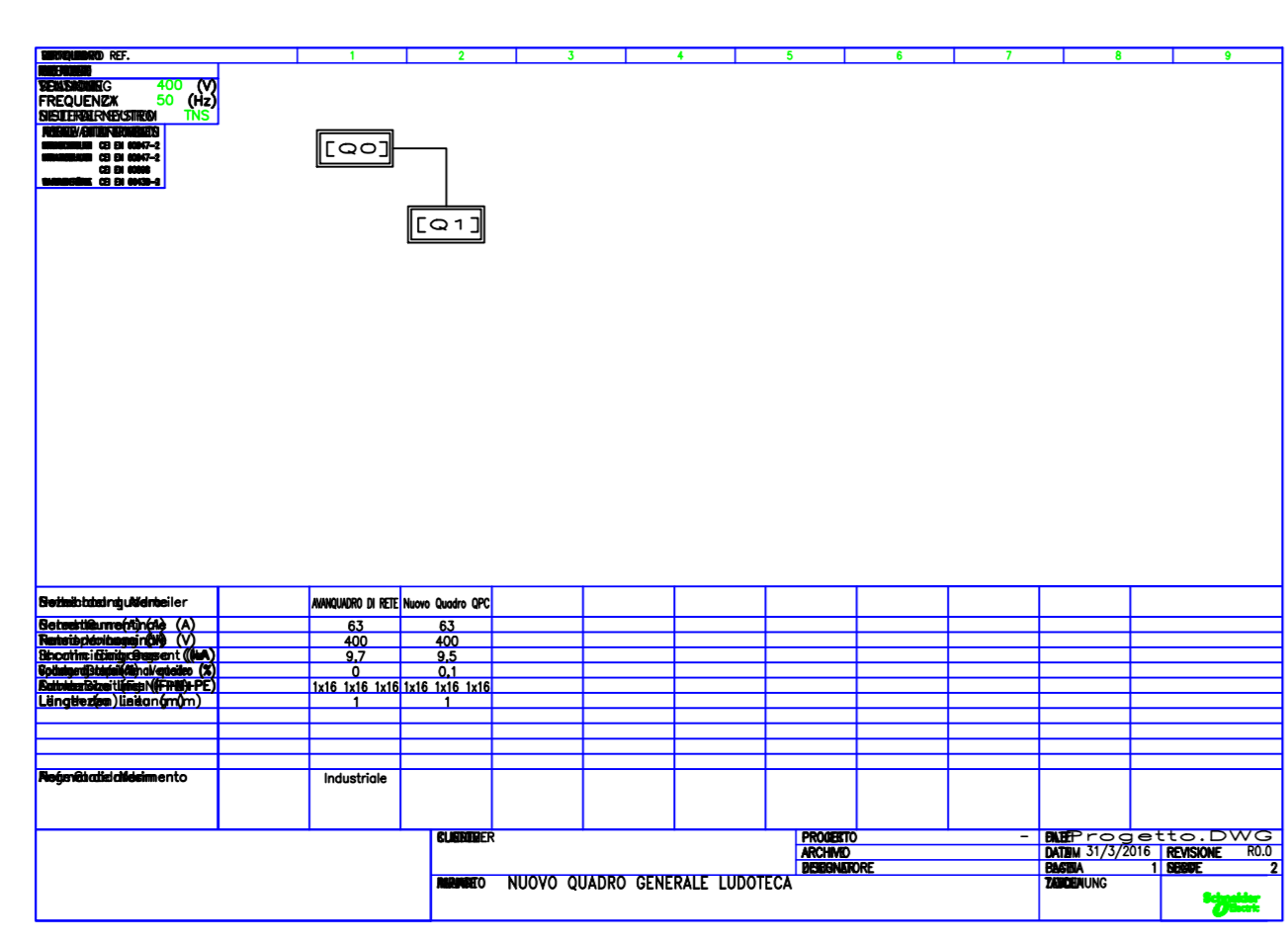
"RIQUALIFICAZIONE ED INCREMENTO DELL'EFFICIENZA ENERGETICA DEL CENTRO POLIFUNZIONALE CULTURALE" - LOTTO ESECUTIVO- MINISTERO DELLE INFRASTRUTTURE E DEI TRASPORTI- DIPARTIMENTO PER LE INFRASTRUTTURE, I SERVIZI INFORMATIVI E STATISTICI - DIREZIONE GENERALE EDILIZIA STATALE E INTERVENTI SPECIALI. PROGRAMMA "NUOVI PROGETTI DI INTERVENTI" - D.L. SBLOCCA ITALIA 133/14; APPROVATO CON D. M. N. 284/15

IL SINDACO: DOTT.SSA LUCIA CATTE  
 IL R.U.P.: ING.GUGLIELMO CAMPANILE

**ELABORATO:**  
 PLANIMETRIA PLESSO 2 (Stato Modificato)  
 Stato Modificato LUDOTECA



IL PROGETTISTA: ING.GUGLIELMO CAMPANILE  
 DATA: NOVEMBRE 2016  
 TAVOLA: PL2\_TAV 02 B



QUADRI LUDOTECA STATO MODIFICATO